

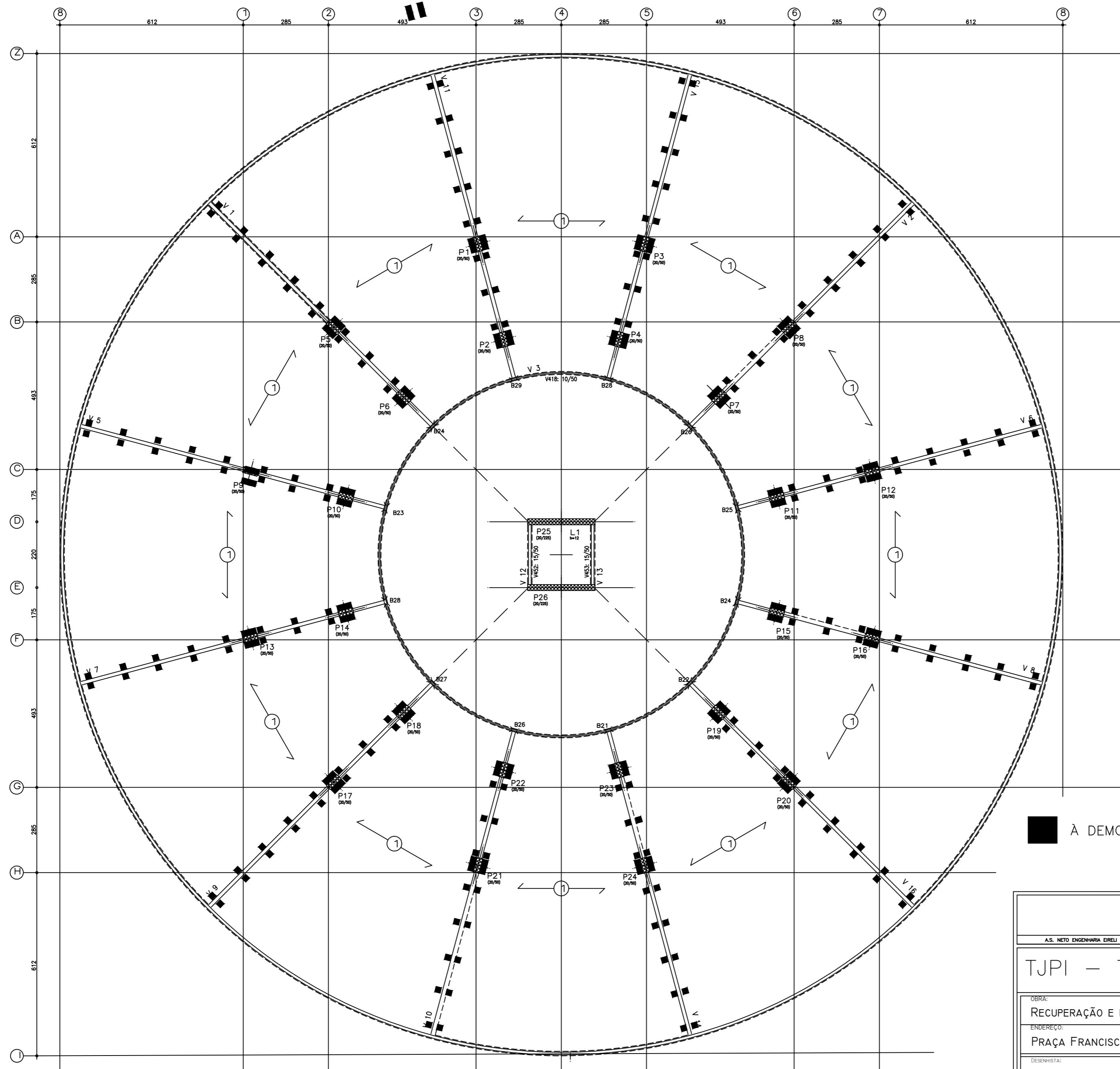
ANEXO 19



**TRIBUNAL DE JUSTIÇA DO ESTADO DO PIAUÍ
DEPARTAMENTO DE ENGENHARIA**

PROJETOS COMPLEMENTARES

JUNHO / 2017




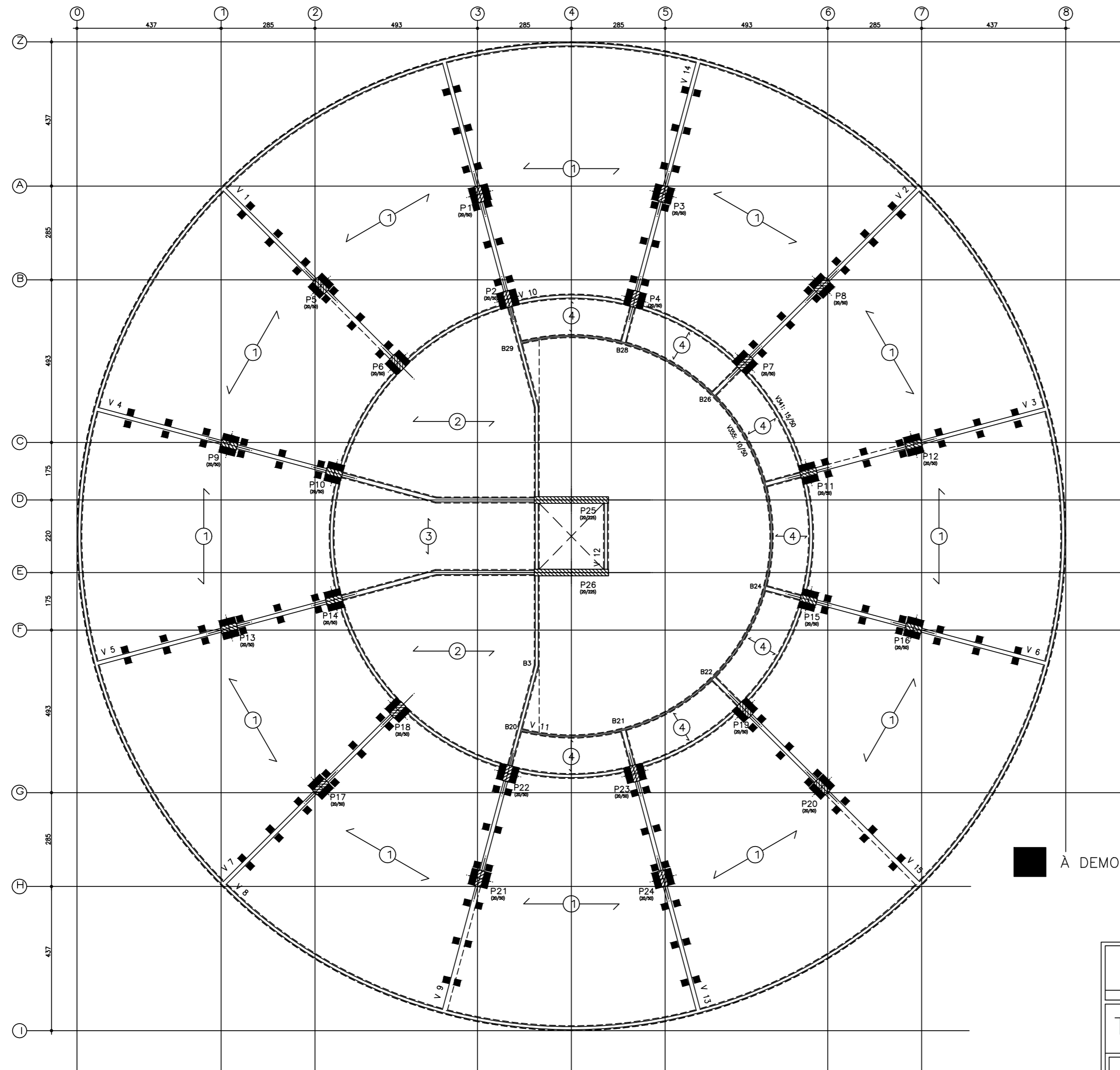
DEMOLIÇÃO - ABERTURA DAS JANELAS PARA CONCRETAGEM DAS NOVAS VIGAS E PASSAGEM DOS NOVOS PILARES - PISO DA COBERTURA
 ESC: 1:100

■ A DEMOLIR

OBSERVAÇÃO:
 Ajustar a locação das demolições das janelas de concretagem das novas vigas para coincidir com os tijolos cerâmicos das lajes treliçadas

 Na demolição para passagem dos novos pilares não demolir eventuais vigotas das lajes treliçadas.

 A.S. NETO ENGENHARIA <small>Perícias - Avaliações - Projetos</small>		
A.S. NETO ENGENHARIA EIRELI ME - ALAMEDA DAS OROUDEAS, 393 - SÃO LOURENÇO/MG - CEP: 37.470-000 - CNPJ: 11.896.697/0001-47 - TEL: (35) 3331-5642 - WWW.PERICIAS.ENG.BR		
TJPI - TRIBUNAL DE JUSTIÇA DO PIAUÍ		
OBRA: RECUPERAÇÃO E REFORÇO DE ESTRUTURA		FRANCHA: <div style="font-size: 2em; font-weight: bold;">02/06</div>
ENDEREÇO: PRAÇA FRANCISCO ANTÔNIO DA SILVA S/Nº - CENTRO - S.R. NONATO/PI		DESENHISTA: ENGº RESPONSÁVEL: ALVARO SARDINHA NETO <small>ENG. CIVIL - CREA/RJ 671002651</small>
ESCALA: INDICADA	COTAS: CENTIMETROS	ASSUNTO: PAVIMENTO DE COBERTURA DEMOLIÇÕES
DATA: SETEMBRO/2015		ÁREA DO PAVIMENTO: 1.063,0 M ²



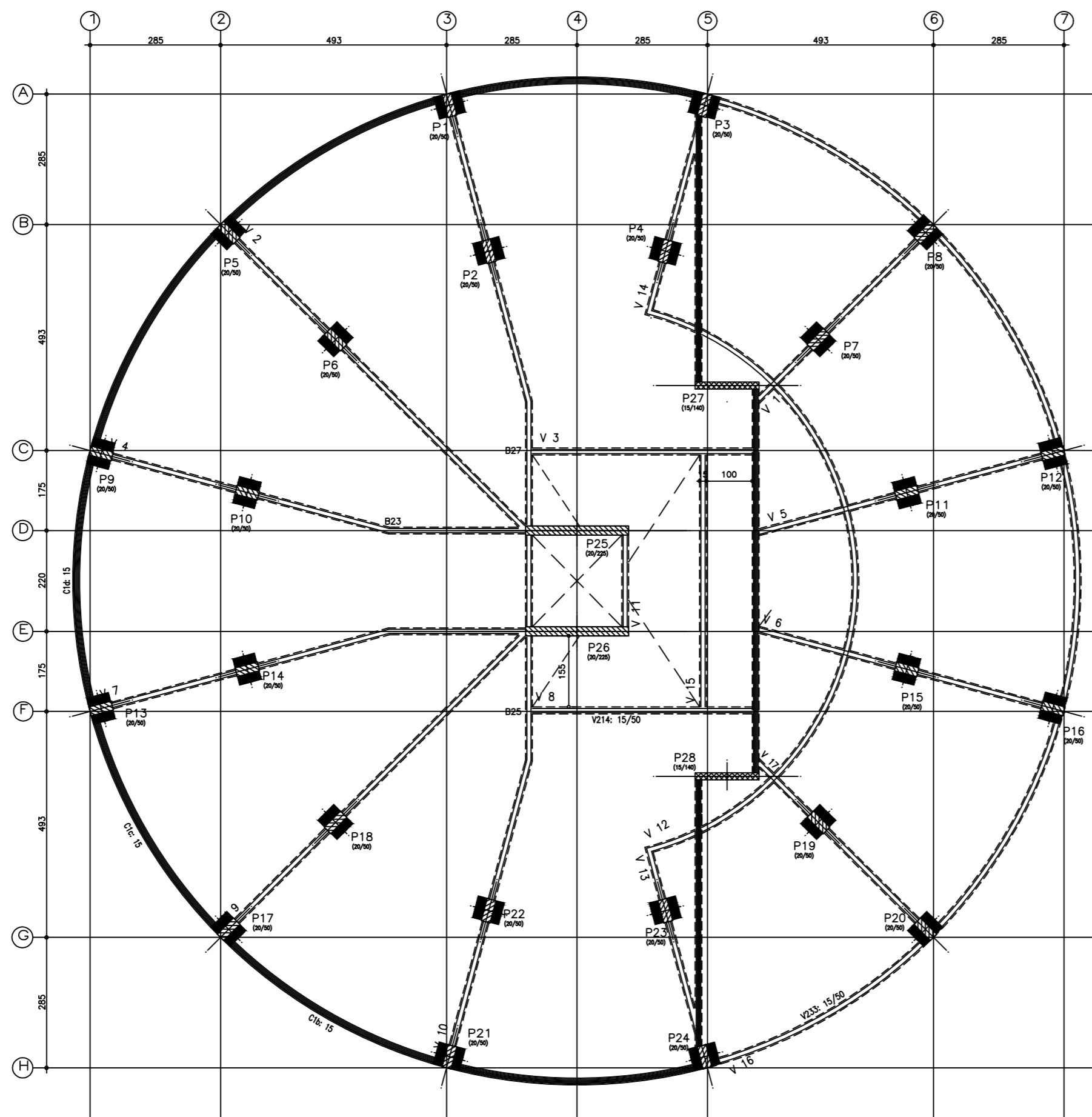
DEMOLIÇÃO - ABERTURA DAS JANELAS PARA CONCRETAGEM DAS NOVAS VIGAS E PASSAGEM DOS NOVOS PILARES - PISO DO PAVIMENTO SUPERIOR
 ESC.: 1:50

OBSERVAÇÃO:
 Ajustar a locação das demolições das janelas de concretagem das novas vigas para coincidir com os tijolos cerâmicos das lajes treliçadas

Na demolição para passagem dos novos pilares não demolir eventuais vigotas das lajes treliçadas.

■ À DEMOLIR

 A.S. NETO ENGENHARIA <small>Perícias - Avaliações - Projetos</small>		
A.S. NETO ENGENHARIA EIRELI ME - ALAMEDA DAS OROUDEAS, 393 - SÃO LOURENÇO/MG - CEP: 37.470-000 - CNPJ: 11.896.697/0001-47 - TEL: (35) 3331-5642 - WWW.PERICIAS.ENG.BR		
<h2>TJPI - TRIBUNAL DE JUSTIÇA DO PIAUÍ</h2>		
OBRA: RECUPERAÇÃO E REFORÇO DE ESTRUTURA		FRANQUIA: <div style="font-size: 2em; font-weight: bold;">03/06</div>
ENDEREÇO: PRAÇA FRANCISCO ANTÔNIO DA SILVA S/Nº - CENTRO - S.R.NONATO/PI		
DESENHISTA:	ENGº RESPONSÁVEL: ALVARO SARDINHA NETO <small>Eng. Civil - CREA/PI 871022431</small>	
ESCALA: 1:100	COTAS: METROS	ASSUNTO: PAVIMENTO SUPERIOR DEMOLIÇÕES
DATA: SETEMBRO/2015	ÁREA DO PAVIMENTO: 912,8 M²	




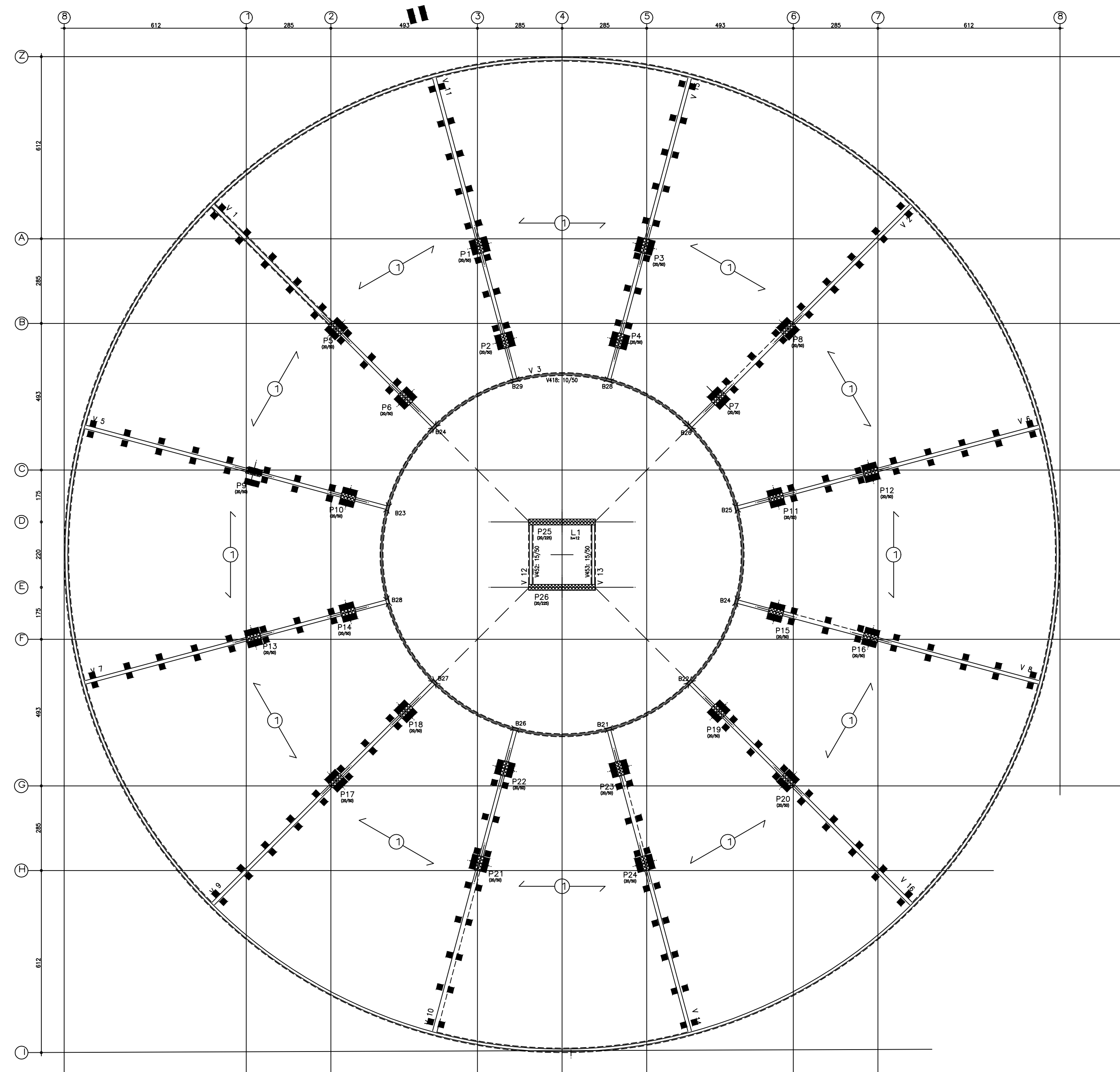
DEMOLIÇÃO – ABERTURA PARA PASSAGEM DOS NOVOS PILARES – PISO DO PAVIMENTO TÉRREO
 Esc.: 1:50

OBSERVAÇÃO:

Na demolição para passagem dos novos pilares não demolir eventuais vigotas das lajes treliçadas.

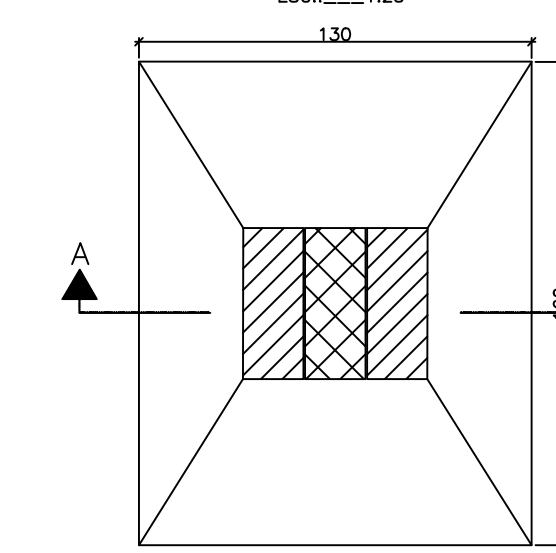
■ À DEMOLIR

 A.S. NETO ENGENHARIA Perícias - Avaliações - Projetos		
A.S. NETO ENGENHARIA EIRELI ME - ALAMEDA DAS ORQUÍDEAS, 303 - SÃO LOURENÇO/MG - CEP: 37.470-000 - CNPJ: 11.896.697/0001-47 - TEL: (35) 3331-5642 - WWW.PERICIAS.ENG.BR		
<h2>TJPI – TRIBUNAL DE JUSTIÇA DO PIAUÍ</h2>		
OBRA: RECUPERAÇÃO E REFORÇO DE ESTRUTURA		FRANQUIA: <div style="font-size: 2em; font-weight: bold;">04/06</div>
ENDEREÇO: PRAÇA FRANCISCO ANTÔNIO DA SILVA S/Nº - CENTRO - S.R.NONATO/PI		ENGº RESPONSÁVEL: ALVARO SARDINHA NETO <small>ENG. CIVIL - OREA/RJ 871002451</small>
ESCALA: 1:100	COTAS: METROS	ASSUNTO: <div style="text-align: center; font-weight: bold;">PAVIMENTO TÉRREO</div> <div style="text-align: center; font-weight: bold;">DEMOLIÇÕES</div>
DATA: SETEMBRO/2015		ÁREA DO PAVIMENTO: 380,0 M²

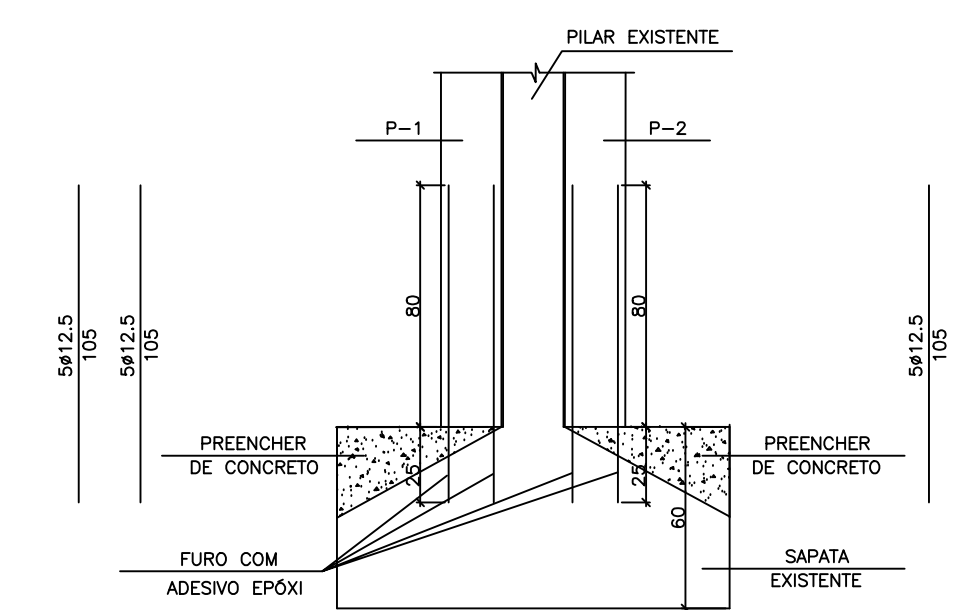


DEMOLIÇÃO - ABERTURA DAS JANELAS PARA CONCRETAGEM DAS NOVAS VIGAS E PASSAGEM DOS NOVOS PILARES - PISO DA COBERTURA
ESC.: 1:100

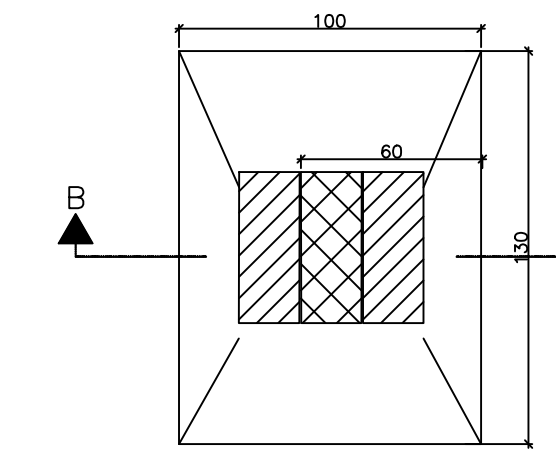
DETALHE PARA ANCORAGEM DOS PILARES P-1 e P-2
NA FUNDAÇÃO EXISTENTE(x12)
ESC.: 1:25



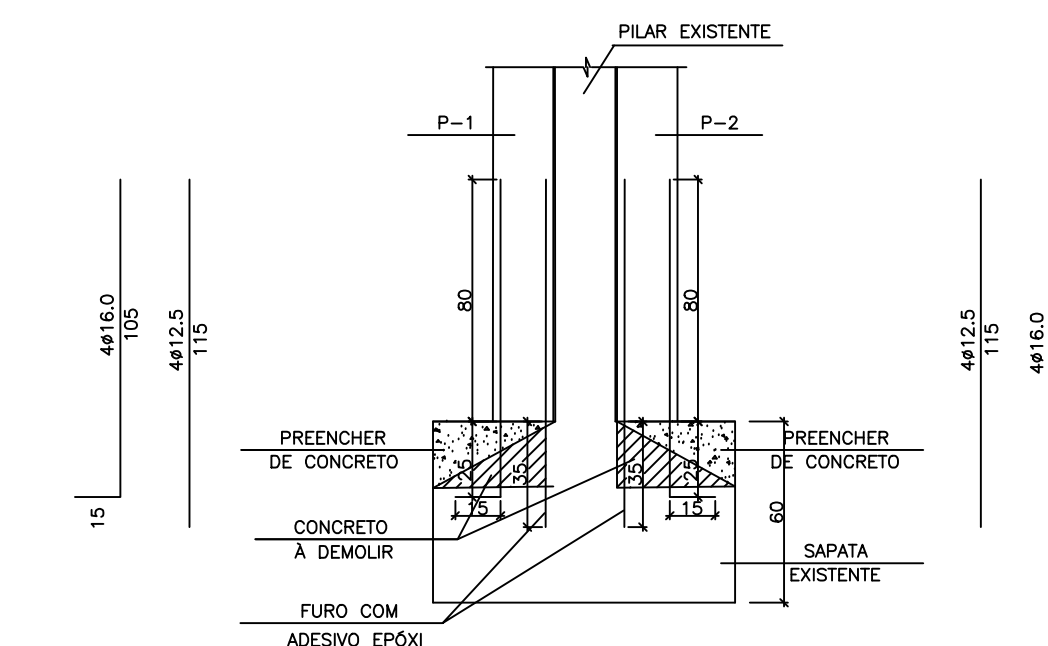
CORTE AA
ESC.: 1:25



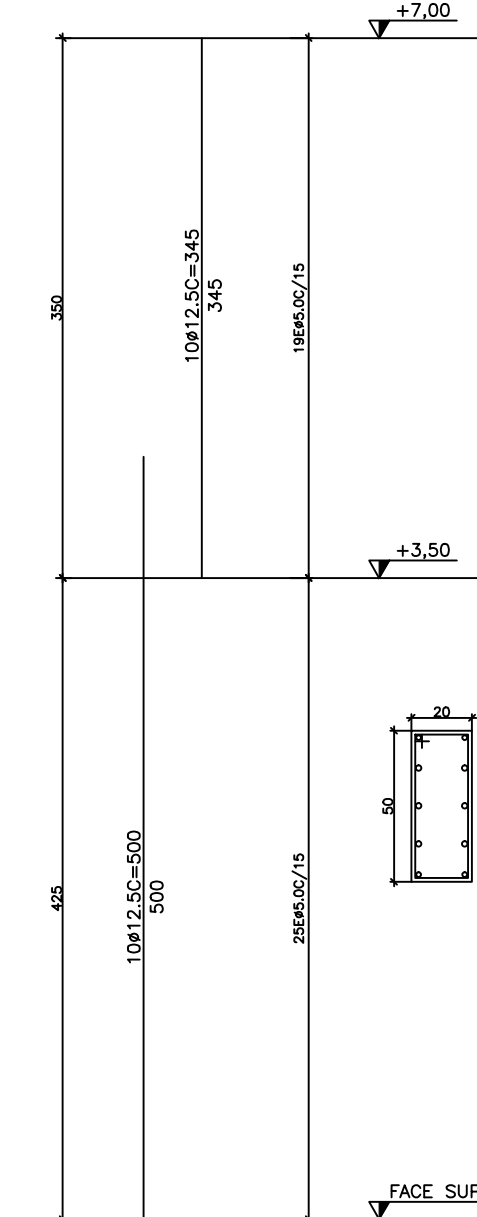
DETALHE PARA ANCORAGEM DOS PILARES P-3 e P-4
NA FUNDAÇÃO EXISTENTE(x12)
ESC.: 1:25



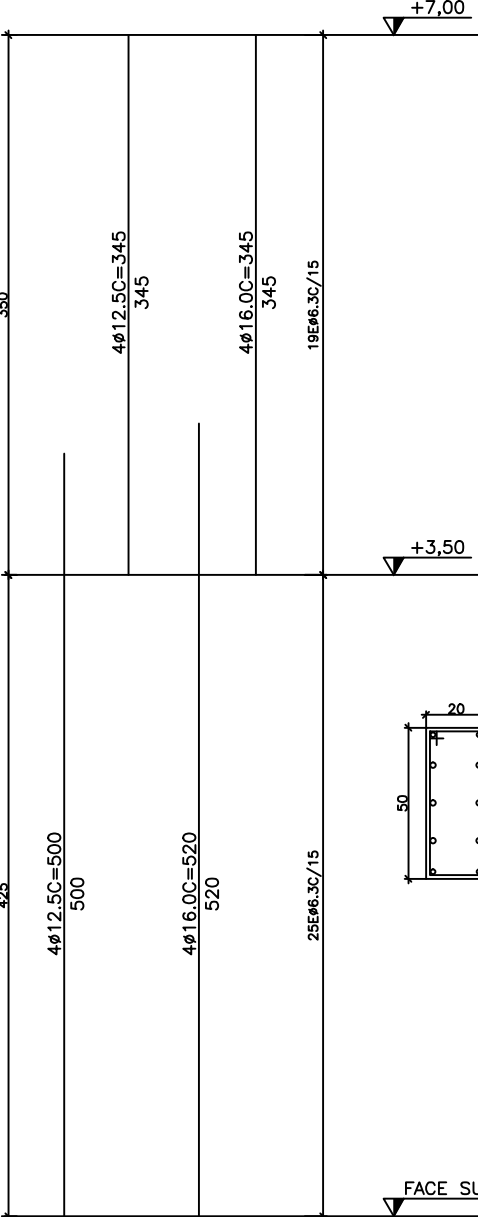
CORTE BB
ESC.: 1:25



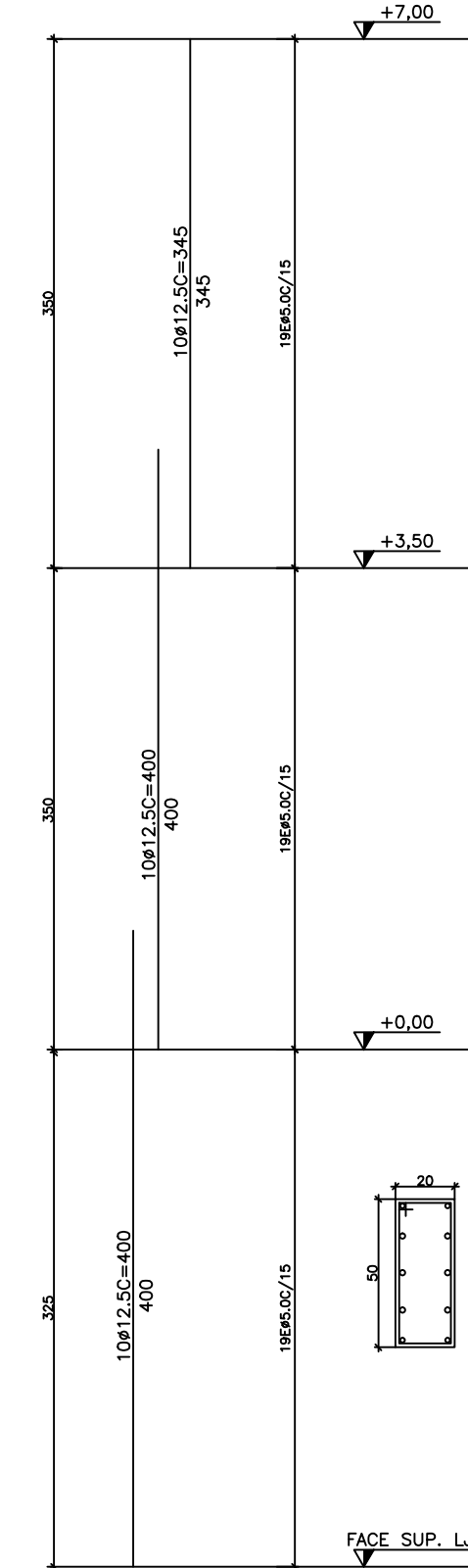
ARMAÇÃO DOS PILARES:
P-1=P-2= (20X50)-(x14)
PARTE SEM SUBSOLO



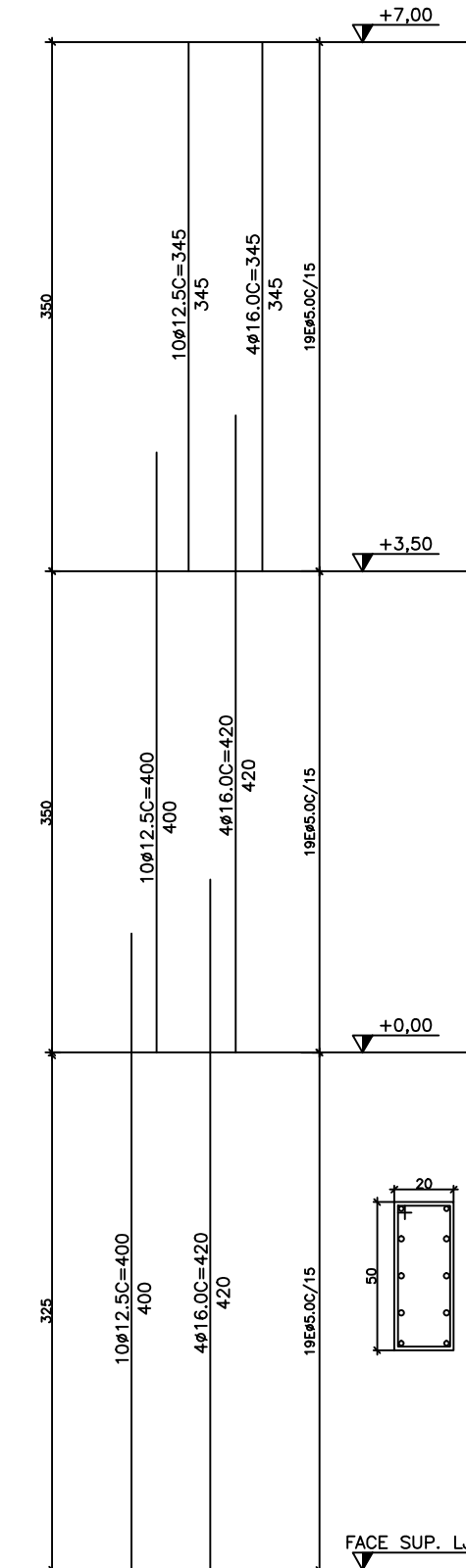
ARMAÇÃO DOS PILARES:
P-3=P-4= (20X50)-(x14)
PARTE SEM SUBSOLO



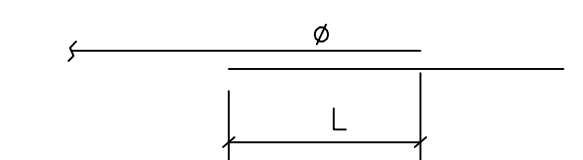
ARMAÇÃO DOS PILARES:
P-1=P-2= (20X50)-(x10)
PARTE COM SUBSOLO



ARMAÇÃO DOS PILARES:
P-3=P-4= (20X50)-(x10)
PARTE COM SUBSOLO



DETALHE TÍPICO DE EMENDAS POR
TRANSAPSE PARA FERRO CORRIDO



φ (mm)	L (cm)
5	20
6,3	25
8	30
10	50
12,5	60
16	100
20	120
25	150

ESPECIFICAÇÃO DO CONCRETO	
FATOR ÁGUA/CEMENTO	0,55
DIÂMETRO AGREGADO MIUDO (mm)	<=4,8
DIÂMETRO AGREGADO GRAUADO (mm)	>4,8 / <=32
ABATIMENTO (cm)	6 +/- 1
VIBRAÇÃO PARA ADENSAMENTO (S/M3)	400
COBRIMENTO MÍNIMO (cm)	3,0
FCK (MPa)	30

A.S. NETO
ENGENHARIA
Perícias - Avaliações - Projetos

A.S. NETO ENGENHARIA PERÍCIAS - AVALIAÇÕES - PROJETOS - ALameda das Orquídeas, 343 - São Lourenço/RS - CEP: 91.070-000 - CNPJ: 11.888.887/0001-47 - TEL: (51) 3331-0044 - WWW.PERICIAS-ENR.COM

TJPI - TRIBUNAL DE JUSTIÇA DO PIAUÍ

OBRA:
RECUPERAÇÃO E REFORÇO DE ESTRUTURA

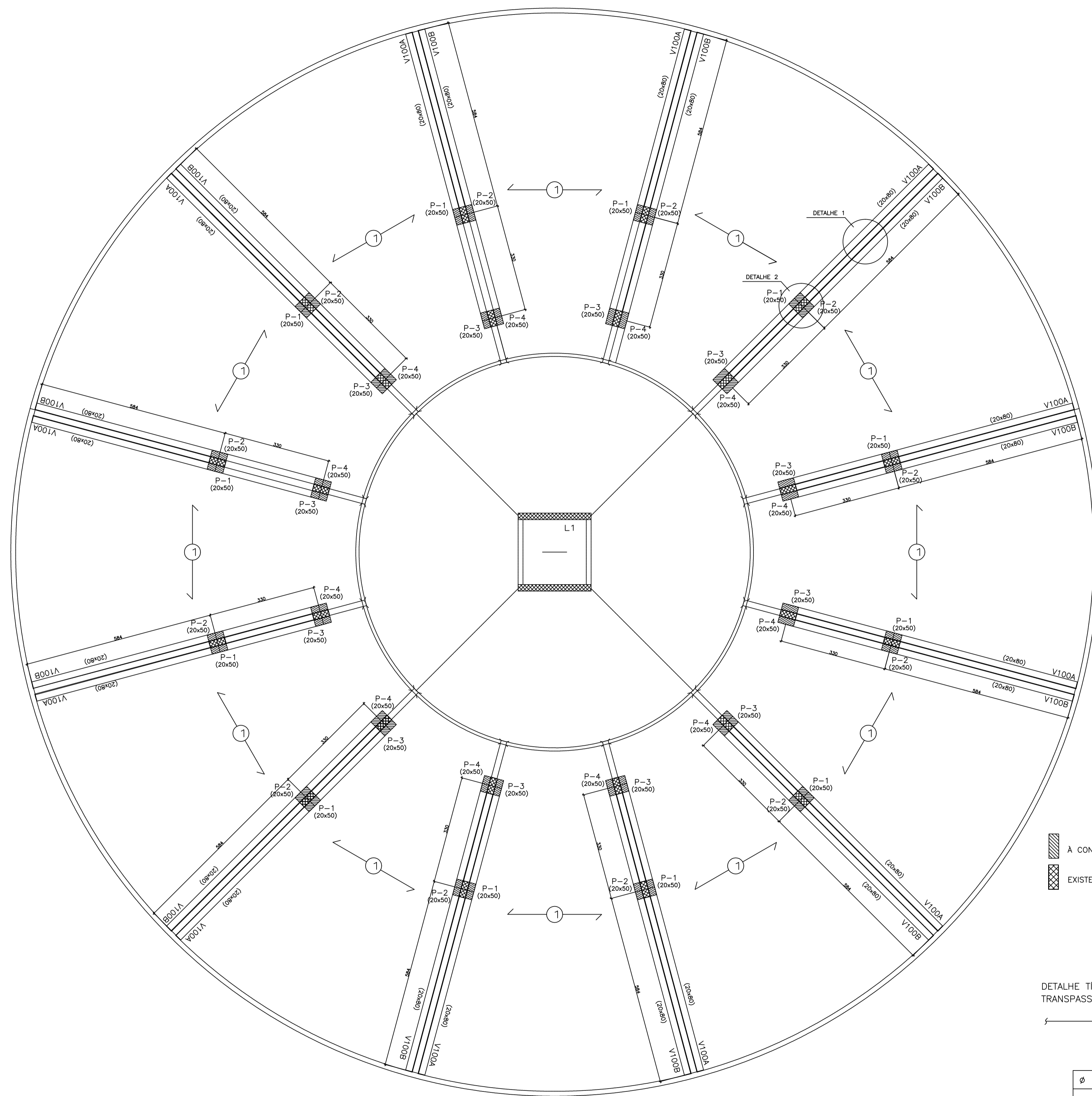
ENDEREÇO:
PRAÇA FRANCISCO ANTÔNIO DA SILVA S/Nº - CENTRO - S.R. NONATO/PI

PROF. RESPONSÁVEL:
ALVARO SARDANHA NETO
Eng. Civil - ESPECIALIZADO

ÁREA DE TRABALHO:
FUNDAÇÕES
DEMOLIÇÃO - ESCAVAÇÕES - ARMAÇÕES

380,0 M²

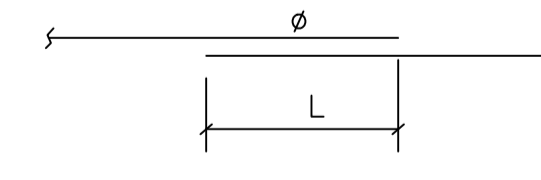
01/06



PLANTA DE FORMAS PARA REFORÇO DA COBERTURA – NÍVEL +7,00
ESC.: 1:50

À CONSTRUIR
 EXISTENTE

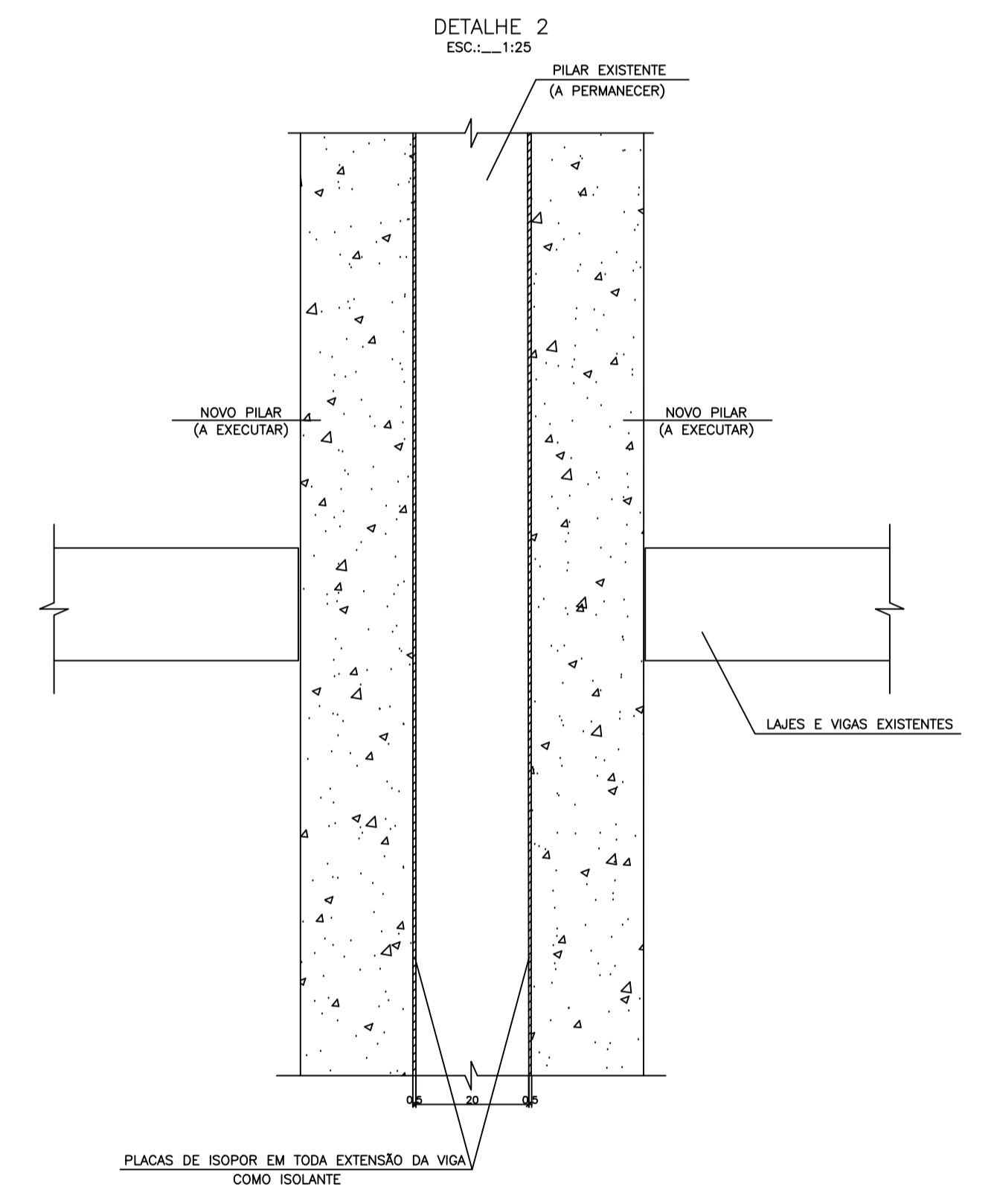
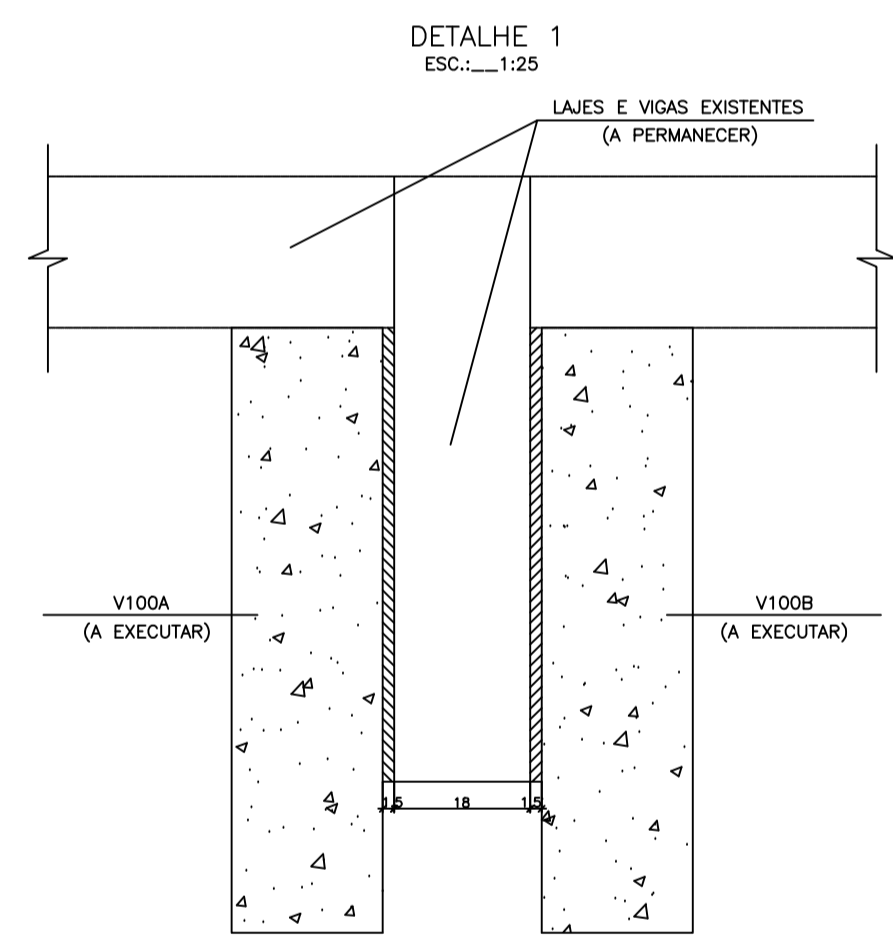
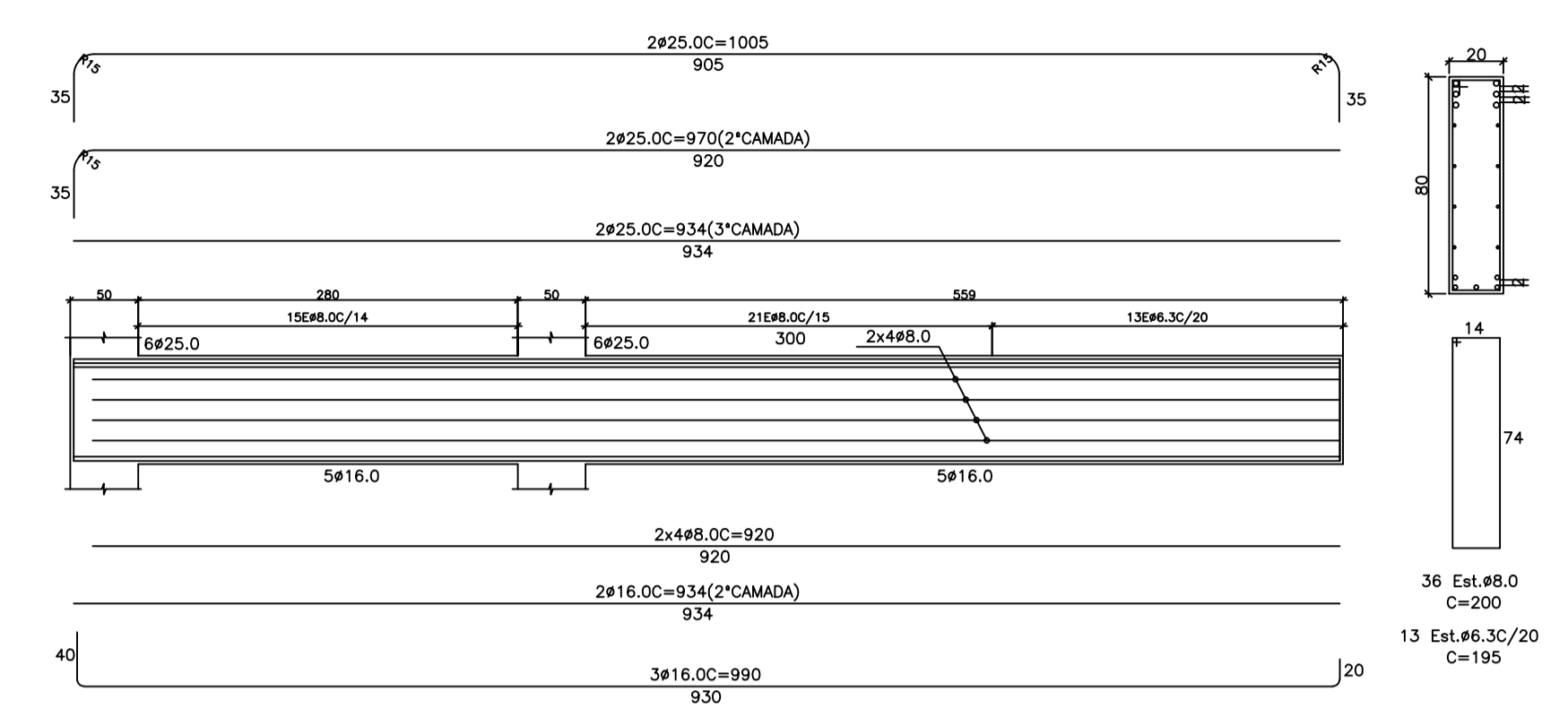
DETALHE TÍPICO DE EMENDAS POR TRANSPASSE PARA FERRO CORRIDO



φ (mm)	L (cm)
5	20
6,3	25
8	30
10	50
12,5	60
16	100
20	120
25	150

ESPECIFICAÇÃO DO CONCRETO	
FATOR ÁGUA/CEMENTO	0,55
DIÂMETRO AGREGADO MIUDO (mm)	<=4,8
DIÂMETRO AGREGADO GRÁDADO (mm)	>4,8 / <=32
ABATIMENTO (cm)	6 +/- 1
VIBRAÇÃO PARA ADENSAMENTO (S/M ³)	400
COBRIMENTO MÍNIMO (cm)	3,0
FCK (MPa)	30

VIGAS
V100A=V100B(x24)
(20x80)
ESC.: 1:50



RESUMO DA FERRAGEM DA COBERTURA		
BITOLA	Nº BARRAS	PESO (Kg)
φ6,3	54	162,00
φ8,0	305	1.464,00
φ16,0	102	1.958,00
φ25,0	122	5.856,00
PESO TOTAL (+5%)		9.436,00

COBRIMENTO DA ARMADURA = 3,0cm.

A.S. NETO
ENGENHARIA
Perícias - Avaliações - Projetos

A.S. NETO ENGENHARIA EIRELI ME - ALMEIDA DAS ENGENHAS, 383 - SÃO LOURDO/MG - CEP. 37.470-000 - CNPJ. 11.884.897/0001-47 - TEL. (35) 3331-5442 - WWW.PORQUEENGENHEIRO.COM

TJPI – TRIBUNAL DE JUSTIÇA DO PIAUÍ

OBRA: RECUPERAÇÃO E REFORÇO DE ESTRUTURA

ENDEREÇO: PRAÇA FRANCISCO ANTÔNIO DA SILVA S/Nº - CENTRO - S.R.NONATO/PI

PROJETA: ALVARO SARDINHA NETO
ENR. CIVIL - CREIA/PI 87000-02

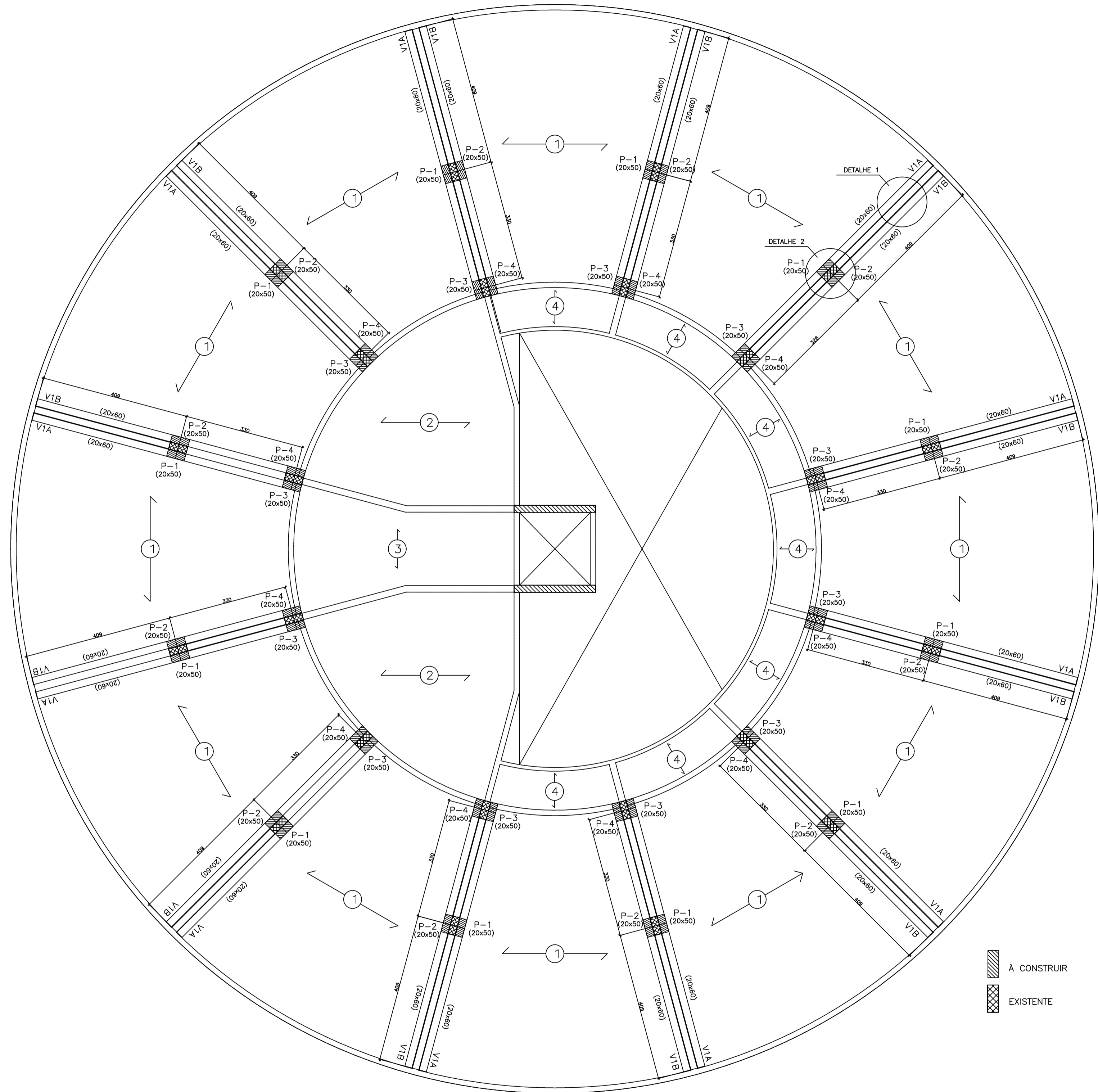
ESCALA: E:100 METROS

DATA: SETEMBRO/2015

ÁREA DO PAVIMENTO: 1.063,0 M²

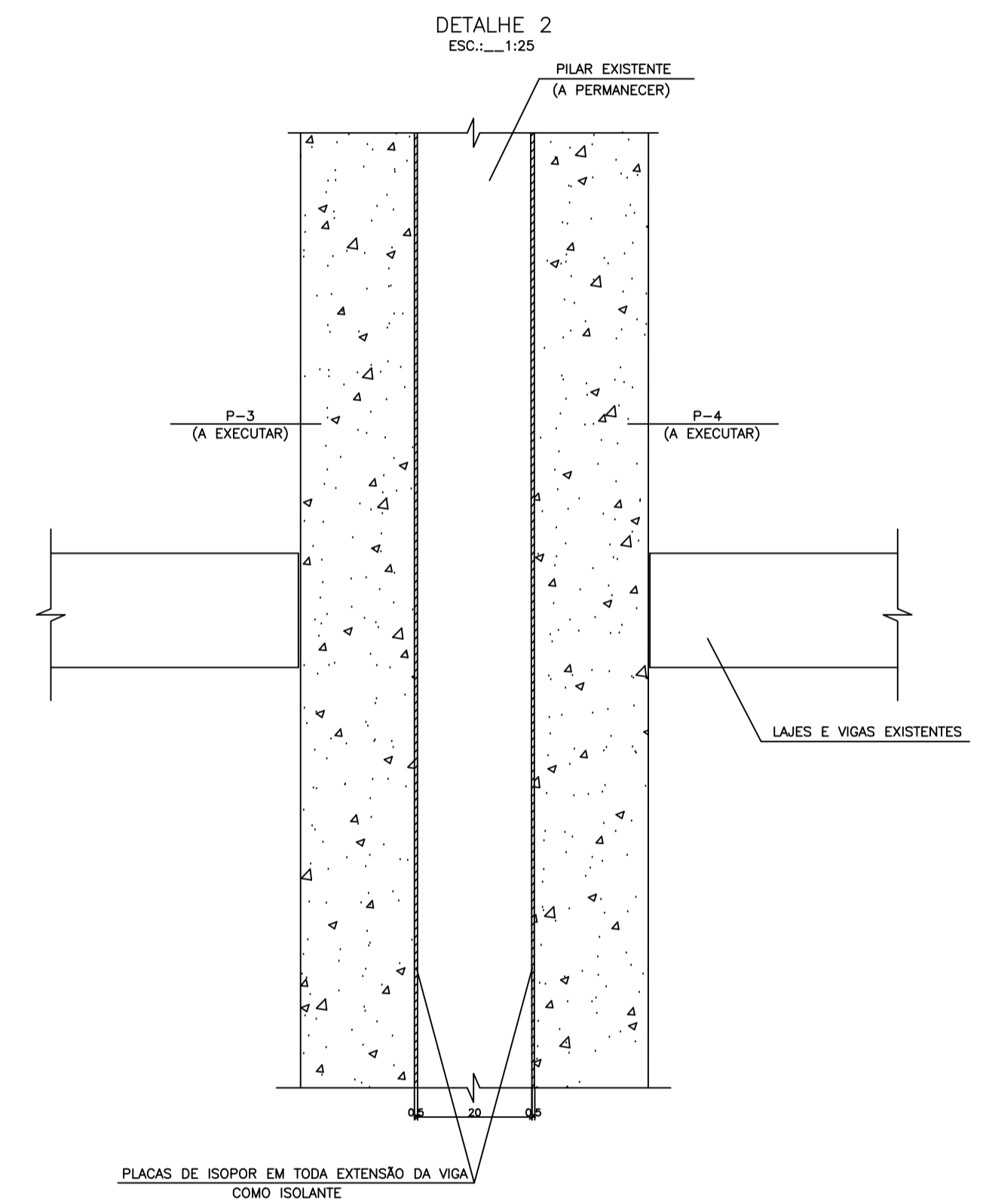
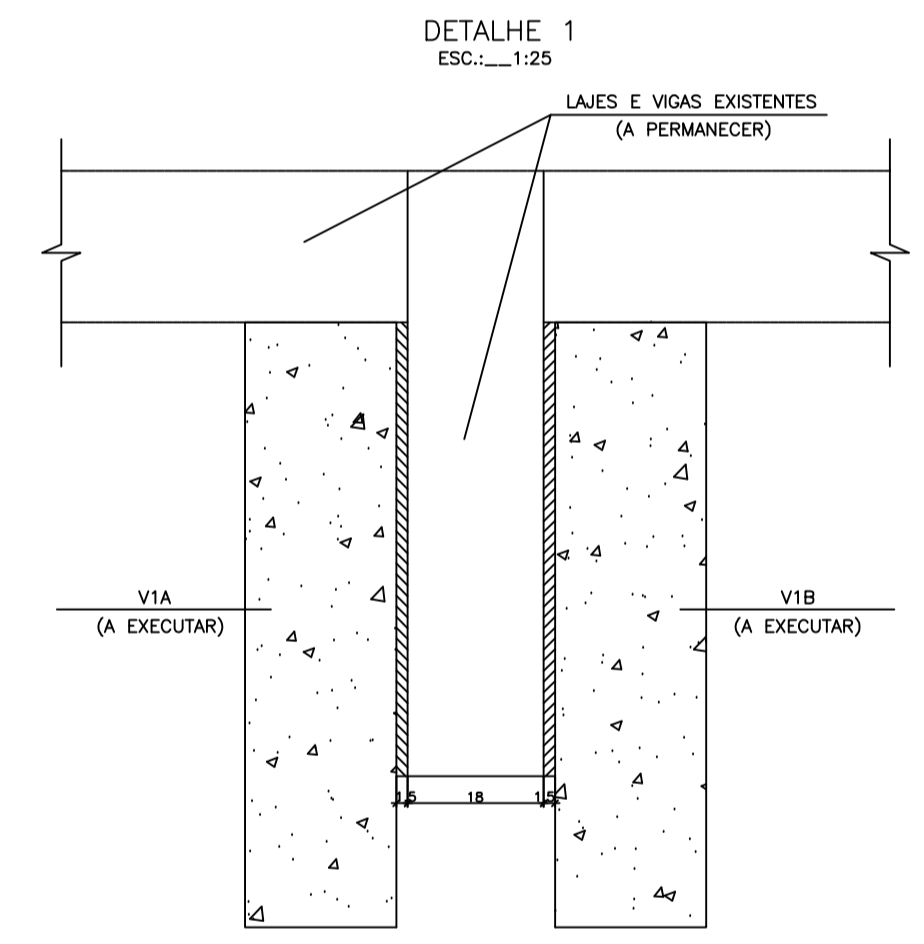
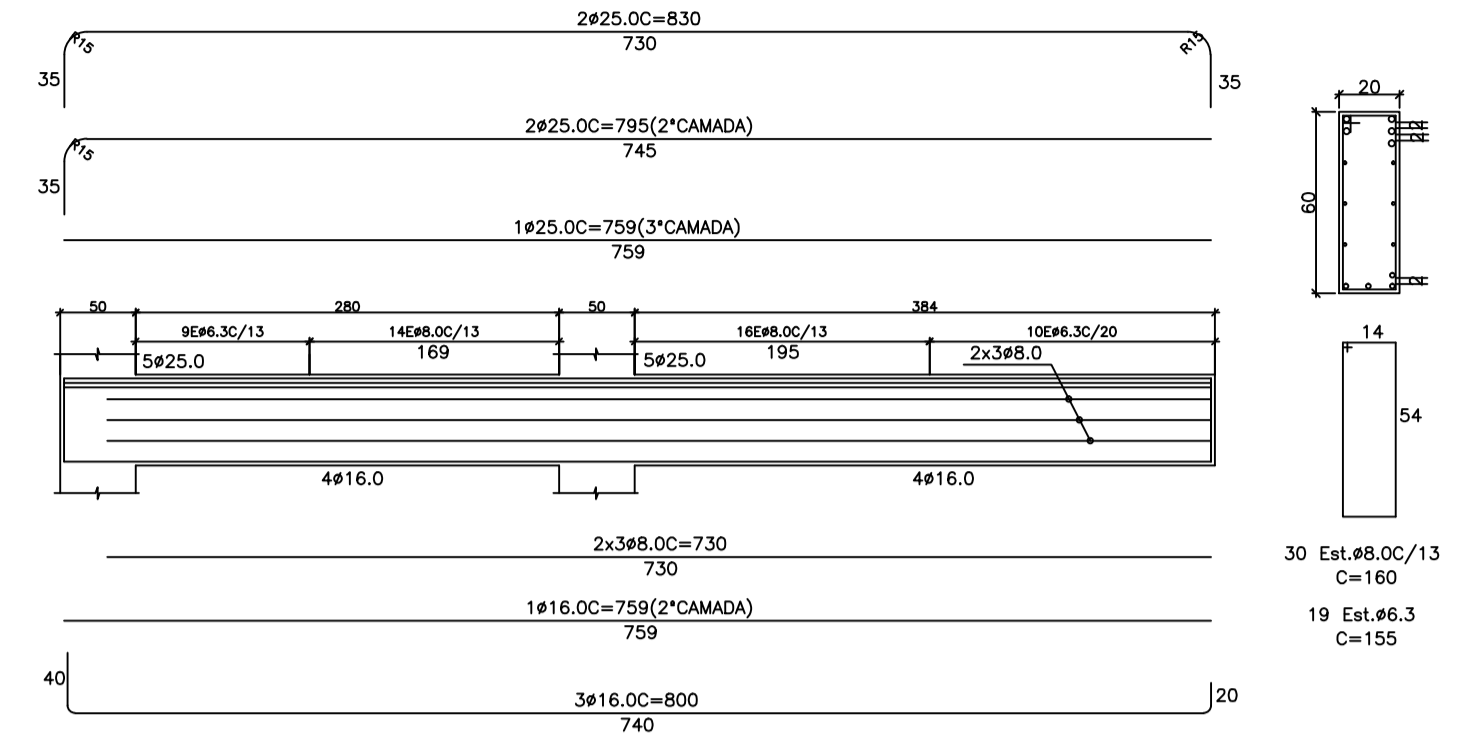
06/06

PAVIMENTO COBERTURA
FORMAS - ARMAÇÕES - DETALHES

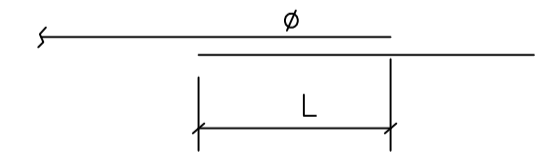


PLANTA DE FORMAS PARA REFORÇO DO PAV. SUPERIOR – NÍVEL +3,50
ESC.: 1:50

VIGAS
V1A=V1B(x24)
(20x60)
ESC.: 1:50



DETALHE TÍPICO DE EMENDAS POR TRANSPASSE PARA FERRO CORRIDO



φ (mm)	L (cm)
5	20
6,3	25
8	30
10	50
12,5	60
16	100
20	120
25	150

ESPECIFICAÇÃO DO CONCRETO	
FATOR AGUA/CIMENTO	0,55
DIÂMETRO AGREGADO MIUDO (mm)	≤ 4,8
DIÂMETRO AGREGADO GRADDO (mm)	> 4,8 / ≤ 32
ABATIMENTO (cm)	6 +/- 1
VIBRAÇÃO PARA ADENSAMENTO (S/M3)	400
COBRIMENTO MÍNIMO (cm)	3,0
FCK (MPa)	30

RESUMO DA FERRAGEM DO PAV. SUPERIOR		
BITOLA	Nº BARRAS	PESO (Kg)
Ø5.0	124	248,00
Ø6.3	186	558,00
Ø8.0	193	926,00
Ø12.5	315	3.780,00
Ø16.0	150	2.880,00
Ø25.0	85	4.080,00
PESO TOTAL (+5%)		12.472,00

COBRIMENTO DA ARMADURA = 3,0cm.

A.S. NETO
ENGENHARIA
Perícias - Avaliações - Projetos

A.S. NETO ENGENHARIA DEU E - ALMEIDA DAS OROLOGIAS, 383 - SÃO LOURENÇO/MS - CEP: 37.470-000 - CNPJ: 11.896.897/0001-47 - TEL: (35) 3331-5642 - WWW.PERICIALS.NETO

TUPI – TRIBUNAL DE JUSTIÇA DO PIAUÍ

OBRA: RECUPERAÇÃO E REFORÇO DE ESTRUTURA
ENDEREÇO: PRAÇA FRANCISCO ANTÔNIO DA SILVA S/Nº - CENTRO - S.R.NONATO/PI

PROJETO: 05/06

DESENHISTA: ALVARO SARDINHA NETO
ENR. CIVIL - ORÇAMENTO

ENR. RESPONSÁVEL: ALVARO SARDINHA NETO
ENR. CIVIL - ORÇAMENTO

ESCALA: 1:100
UNIDADE: METROS

DATA: SETEMBRO/2015

ÁREA DO PAVIMENTO: 912,8 M²

PAVIMENTO SUPERIOR
FORMAS - ARMAÇÕES - DETALHES